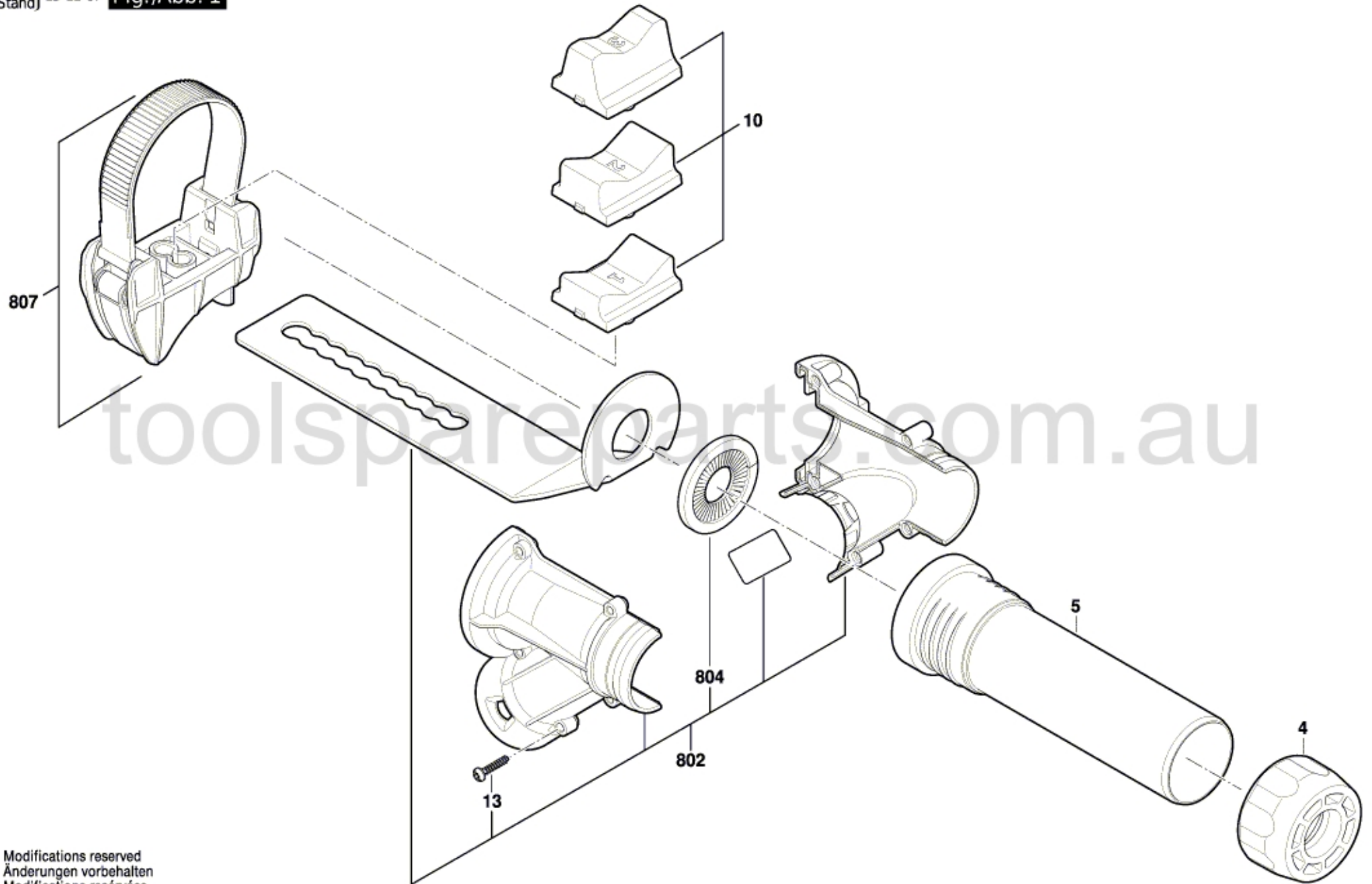


1 600 A00 1G9

Issue } 13-11-07 Fig./Abb. 1  
Stand }



Modifications reserved  
Änderungen vorbehalten  
Modifications réservées  
Salvo modificaciones